

СВЕТИЛЬНИКИ СТАЦИОНАРНЫЕ ДЛЯ ОБЩЕСТВЕННЫХ И ПРОМЫШЛЕННЫХ ЗДАНИЙ



1. Назначение

- 1.1 Светильники стационарные для общественных и промышленных зданий (далее светильники) предназначены для общего освещения производственных, общественных, спортивных и иных помещений.
- 1.2 Светильник соответствует требованиям технических регламентов Таможенного союза ТР ТС 004/2011 «О безопасности низковольтного оборудования», утв. Решением Комиссии Таможенного союза от 16 августа 2011 года № 768; ТР ТС 020/2011 «Электромагнитная совместимость технических средств», утв. Решением Комиссии Таможенного союза от 9 декабря 2011 года № 879.

2. Технические характеристики

- 2.1 Светильники рассчитаны для работы в сетях переменного тока с номинальным напряжением 220 В, 50 Гц.
- 2.2 Светильники соответствуют климатическому исполнению У, категории размещения 3 по ГОСТ 15150.
- 2.3 Коэффициент мощности светильников со встроенным ПРА – не менее 0,9.
- 2.4 Степень защиты светильников без защитного стекла – IP23, с защитным стеклом – IP54.
- 2.5 Класс защиты светильников от поражения электрическим током - I.
- 2.6 Основные технические характеристики приведены в приложении 1.

3. Комплектность

- 3.1 Светильники являются комбинированными светильниками, состоящими из корпуса и отражателя. Светильники поставляются комплектно: корпус и отражатель. Защитные стекла и защитные сетки являются компонентами светильников и поставляются как дополнительные изделия (аксессуары).
- 3.2 В комплект поставки светильника входит:

| | |
|----------------|--|
| Корпус, шт | |
| Отражатель, шт | |
| Паспорт, шт | |

- 3.3 Лампа в комплект поставки не входит.

4. Устройство

- 4.1 Общий вид светильников приведен на рис 1.
- 4.2 Светильники состоят из корпуса, в котором крепится патрон и ПРА и отражателя.
- 4.3 Монтаж на участке от ПРА до клеммных колодок светильника осуществлять проводами или кабелем с повышенной рабочей температурой не ниже 120° С.
- 4.4 Схемы электрических соединений приведены на рис. 2.

5. Требования по технике безопасности

- 5.1 Установку, подключение светильника к сети, ремонт и обслуживание (замену ламп, чистку) производить только при отключенном питании.
- 5.2 Не включать светильник без заземления.

5.3 Внимание! Газоразрядные лампы используемые в светильниках содержат ртуть! Вышедшие из строя лампы подлежат утилизации и обезвреживанию в установленном порядке.

6. Подготовка к работе, установка, эксплуатация

- 6.1 Распакуйте корпус и отражатель и убедитесь в их соответствии комплектации светильника.
- 6.2 Подсоедините провод питания к клеммной колодке расположенной внутри корпуса светильника.
- 6.3 Установите корпус светильника в рабочее положение.
- 6.4 Соедините отражатель с корпусом посредством трех байонетных соединений.
- 6.5 Вверните лампу в патрон, закройте защитное стекло/защитную сетку.
- 6.6 При необходимости укомплектуйте светильник защитным стеклом и/или защитной сеткой.
- 6.7 Эксплуатация светильника должна осуществляться в соответствии с "Правилами технической эксплуатации электроустановок потребителей".
- 6.8 Загрязненный отражатель, защитное стекло, источник света рекомендуется очищать мягкой ветошью, смоченной в слабом мыльном растворе.

7. Свидетельство о приемке

Светильник соответствует требованиям ТУ 3461-002-12926234-2013 и признан годным к эксплуатации.

Дата выпуска " " _____ 20 г.

Контролер _____

Упаковщик _____

Светильник сертифицирован.

8. Транспортирование и хранение

- 8.1 Светильники должны храниться в закрытых, сухих, проветриваемых помещениях. В воздухе помещения не должно быть кислотных, щелочных и других примесей, вызывающих коррозию.
- 8.2 Светильники должны транспортироваться железнодорожным транспортом (в крытых вагонах или в универсальных контейнерах) и крытым автотранспортом.

9. Гарантийные обязательства

- 9.1 Изготовитель гарантирует нормальную работу светильника в течении 18 месяцев со дня ввода в эксплуатацию, при соблюдении условий эксплуатации, транспортировки и хранения.
- 9.2 Срок сохраняемости светильников до ввода в эксплуатацию не более 1 года.
- 9.3 Выход ламп из строя браком не является.

ПРИЛОЖЕНИЕ 1

Таблица 1. Типы, основные светотехнические, габаритные и установочные параметры, масса светильников.

| Обозначение типа | Тип лампы, количество, мощность (Вт), цоколь | Характеристики корпуса/отражателя | Класс светораспределения | Тип кривой силы света | КПД, % не менее | Защитный угол, град | Размеры: DхН, мм, не более | Масса, кг, не более | | | | | | | | | | | | |
|---------------------|--|-----------------------------------|--------------------------|-----------------------|-----------------|---------------------|----------------------------|---------------------|----|----|----------|-----|----|----|----------|-----|----|----|----------|-----|
| 1 | 2 | 3 | 4 | 5 | 6 | 7 | 8 | 9 | | | | | | | | | | | | |
| РСП01-125-711 Люкс | ДРЛ, 1x125, E27 | Полимер/ алюминий | II | Г | 75 | 15 | Ø350x445 | 4,2 | | | | | | | | | | | | |
| РСП01-250-711 Люкс | ДРЛ, 1x250, E40 | | | | | | Ø435x525 | 4,4 | | | | | | | | | | | | |
| РСП01-400-711 Люкс | ДРЛ, 1x400, E40 | | | | | | Ø505x565 | 4,8 | | | | | | | | | | | | |
| РСП01М-125-711 Люкс | ДРЛ, 1x125, E27 | Полимер/ сталь | | | | | II | Г | 75 | 15 | Ø350x445 | 4,2 | | | | | | | | |
| РСП01М-250-711 Люкс | ДРЛ, 1x250, E40 | | | | | | | | | | Ø435x530 | 4,4 | | | | | | | | |
| РСП01М-400-711 Люкс | ДРЛ, 1x400, E40 | | | | | | | | | | Ø505x570 | 4,8 | | | | | | | | |
| ГСП01-70-711 Люкс | ДРИ, 1x70, E27 | Полимер/ алюминий | | | | | | | | | II | Г | 75 | 15 | Ø350x345 | 4,2 | | | | |
| ГСП01-100-711 Люкс | ДРИ, 1x100, E27 | | | | | | | | | | | | | | | | | | | |
| ГСП01-150-711 Люкс | ДРИ, 1x150, E27 | | | | | | | | | | | | | | | | | | | |
| ГСП01-250-711 Люкс | ДРИ, 1x250, E40 | | | | | | | | | | | | | | | | | | | |
| ГСП01-400-711 Люкс | ДРИ, 1x400, E40 | Полимер/ сталь | | | | | | | | | | | | | II | Г | 75 | 15 | Ø350x345 | 4,2 |
| ГСП01М-70-711 Люкс | ДРИ, 1x70, E27 | | | | | | | | | | | | | | | | | | | |
| ГСП01М-100-711 Люкс | ДРИ, 1x100, E27 | | | | | | | | | | | | | | | | | | | |
| ГСП01М-150-711 Люкс | ДРИ, 1x150, E27 | | | | | | | | | | | | | | | | | | | |
| ГСП01М-250-711 Люкс | ДРИ, 1x250, E40 | Полимер/ сталь | II | Г | 75 | 15 | | | | | | | | | | | | | Ø435x435 | 4,4 |
| ГСП01М-400-711 Люкс | ДРИ, 1x400, E40 | | | | | | | | | | | | | | | | | | | |
| ЖСП01-70-711 Люкс | ДНаТ, 1x70, E27 | | | | | | | | | | | | | | | | | | | |
| ЖСП01-100-711 Люкс | ДНаТ, 1x100, E40 | | | | | | | | | | | | | | | | | | | |
| ЖСП01-150-711 Люкс | ДНаТ, 1x150, E40 | Полимер/ алюминий | | | | | II | Г | 75 | 15 | Ø350x345 | 4,2 | | | | | | | | |
| ЖСП01-250-711 Люкс | ДНаТ, 1x250, E40 | | | | | | | | | | | | | | | | | | | |
| ЖСП01-400-711 Люкс | ДНаТ, 1x400, E40 | | | | | | | | | | | | | | | | | | | |
| ЖСП01М-70-711 Люкс | ДНаТ, 1x70, E27 | | | | | | | | | | | | | | | | | | | |
| ЖСП01М-100-711 Люкс | ДНаТ, 1x100, E40 | Полимер/ сталь | | | | | | | | | II | Г | 75 | 15 | Ø350x345 | 4,2 | | | | |
| ЖСП01М-150-711 Люкс | ДНаТ, 1x150, E40 | | | | | | | | | | | | | | | | | | | |
| ЖСП01М-250-711 Люкс | ДНаТ, 1x250, E40 | | | | | | | | | | | | | | | | | | | |
| ЖСП01М-400-711 Люкс | ДНаТ, 1x400, E40 | | | | | | | | | | | | | | | | | | | |
| ЖСП01М-70-711 Люкс | ДНаТ, 1x70, E27 | Полимер/ сталь | II | Г | 75 | 15 | | | | | | | | | Ø435x435 | 4,4 | | | | |
| ЖСП01М-100-711 Люкс | ДНаТ, 1x100, E40 | | | | | | | | | | | | | | | | | | | |
| ЖСП01М-150-711 Люкс | ДНаТ, 1x150, E40 | | | | | | | | | | | | | | | | | | | |
| ЖСП01М-250-711 Люкс | ДНаТ, 1x250, E40 | | | | | | | | | | | | | | | | | | | |
| ЖСП01М-400-711 Люкс | ДНаТ, 1x400, E40 | Полимер/ сталь | | | | | II | Г | 75 | 15 | | | | | Ø505x465 | 4,8 | | | | |
| ЖСП01М-70-711 Люкс | ДНаТ, 1x70, E27 | | | | | | | | | | | | | | | | | | | |
| ЖСП01М-100-711 Люкс | ДНаТ, 1x100, E40 | | | | | | | | | | | | | | | | | | | |
| ЖСП01М-150-711 Люкс | ДНаТ, 1x150, E40 | | | | | | | | | | | | | | | | | | | |
| ЖСП01М-250-711 Люкс | ДНаТ, 1x250, E40 | Полимер/ сталь | | | | | | | | | II | Г | 75 | 15 | Ø505x465 | 4,8 | | | | |
| ЖСП01М-400-711 Люкс | ДНаТ, 1x400, E40 | | | | | | | | | | | | | | | | | | | |
| ЖСП01М-70-711 Люкс | ДНаТ, 1x70, E27 | | | | | | | | | | | | | | | | | | | |
| ЖСП01М-100-711 Люкс | ДНаТ, 1x100, E40 | | | | | | | | | | | | | | | | | | | |
| ЖСП01М-150-711 Люкс | ДНаТ, 1x150, E40 | Полимер/ сталь | II | Г | 75 | 15 | | | | | | | | | Ø435x435 | 4,4 | | | | |
| ЖСП01М-250-711 Люкс | ДНаТ, 1x250, E40 | | | | | | | | | | | | | | | | | | | |
| ЖСП01М-400-711 Люкс | ДНаТ, 1x400, E40 | | | | | | | | | | | | | | | | | | | |
| ЖСП01М-70-711 Люкс | ДНаТ, 1x70, E27 | | | | | | | | | | | | | | | | | | | |
| ЖСП01М-100-711 Люкс | ДНаТ, 1x100, E40 | Полимер/ сталь | | | | | II | Г | 75 | 15 | | | | | Ø505x465 | 4,8 | | | | |
| ЖСП01М-150-711 Люкс | ДНаТ, 1x150, E40 | | | | | | | | | | | | | | | | | | | |
| ЖСП01М-250-711 Люкс | ДНаТ, 1x250, E40 | | | | | | | | | | | | | | | | | | | |
| ЖСП01М-400-711 Люкс | ДНаТ, 1x400, E40 | | | | | | | | | | | | | | | | | | | |

Модификация «Люкс» обозначает комплектацию светильника ПРА европейского производителя.

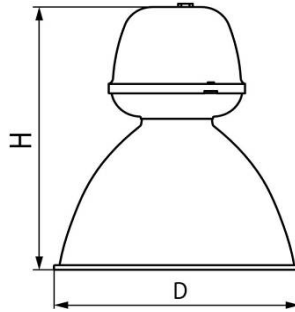


Рис. 1. Светильники со встроенным ПРА

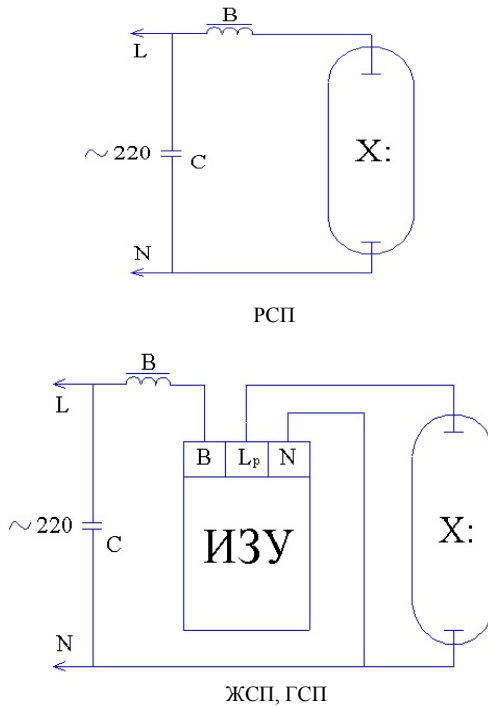


Рис. 2. Схемы электрических соединений компенсированные.



Адрес изготовителя: ООО «Ксенон»
 431430, Россия, Республика Мордовия, Инсарский район, г. Инсар, ул. Советская, 68
 Тел./факс: 8 (8342) 47-92-24, 48-01-92, 24-25-41
 e-mail: xenon@xnn.ru; www.xnn.ru