

**ПАСПОРТ****СВЕТИЛЬНИКИ СТАЦИОНАРНЫЕ****ДЛЯ ОБЩЕСТВЕННЫХ И ПРОМЫШЛЕННЫХ ЗДАНИЙ****1. Назначение**

- 1.1 Светильники стационарные для общественных и промышленных зданий (далее светильники) предназначены для общего освещения производственных, общественных, спортивных и иных помещений.
- 1.2 Светильник соответствует требованиям технических регламентов Таможенного союза ТР ТС 004/2011 «О безопасности низковольтного оборудования», утв. Решением Комиссии Таможенного союза от 16 августа 2011 года № 768; ТР ТС 020/2011 «Электромагнитная совместимость технических средств», утв. Решением Комиссии Таможенного союза от 9 декабря 2011 года № 879.

**2. Технические характеристики**

- 2.1 Светильники рассчитаны для работы в сетях переменного тока с номинальным напряжением 220 В, 50 Гц.
- 2.2 Светильники соответствуют климатическому исполнению У, категории размещения 3 по ГОСТ 15150.
- 2.3 Коэффициент мощности светильников с независимым ПРА - определяется типом ПРА, светильников с встроенным ПРА – не менее 0,53.
- 2.4 Степень защиты светильников без защитного стекла – IP23, с защитным стеклом – IP54.
- 2.5 Класс защиты светильников от поражения электрическим током - I.
- 2.6 Основные технические характеристики приведены в приложении 1.

**3. Комплектность**

- 3.1 Светильники являются комбинированными светильниками, состоящими из корпуса и отражателя. Светильники поставляются комплектно: корпус и отражатель. Защитные стекла и защитные сетки являются компонентами светильников и поставляются как дополнительные изделия (аксессуары).
- 3.2 В комплект поставки светильника входит:

Корпус, шт	
Отражатель, шт	
Паспорт, шт,	

- 3.3 Лампа в комплект поставки не входит.

**4. Устройство**

- 4.1 Общий вид светильников приведен в приложении 1.
- 4.2 Светильники состоят из корпуса, в котором крепится патрон и ПРА (для модификаций со встроенным ПРА) и отражателя.
- 4.3 Монтаж на участке от ПРА до клеммных колодок светильника осуществлять проводами или кабелем с повышенной рабочей температурой не ниже 120° С.
- 4.4 Схема электрических соединений приведена на рис. 3.

**5. Требования по технике безопасности**

- 5.1 Установку, подключение светильника к сети, ремонт и обслуживание (замену ламп, чистку) производить только при отключенном питании.
- 5.2 Не включать светильник без заземления.

5.3 Внимание! Газоразрядные лампы используемые в светильниках содержат ртуть! Вышедшие из строя лампы подлежат утилизации и обезвреживанию в установленном порядке.

## **6. Подготовка к работе, установка, эксплуатация**

- 6.1 Распакуйте корпус и отражатель и убедитесь в их соответствии комплектации светильника.
- 6.2 Подсоедините провод питания к клеммной колодке расположенной внутри корпуса светильника.
- 6.3 Установите корпус светильника в рабочее положение.
- 6.4 Соедините отражатель с корпусом посредством трех байонетных соединений.
- 6.5 Вверните лампу в патрон, закройте защитное стекло/защитную сетку.
- 6.6 При необходимости укомплектуйте светильник защитным стеклом и/или защитной сеткой.
- 6.7 Эксплуатация светильника должна осуществляться в соответствии с "Правилами технической эксплуатации электроустановок потребителей".
- 6.8 Загрязненный отражатель, защитное стекло, источник света рекомендуется очищать мягкой ветошью, смоченной в слабом мыльном растворе.

## **7. Свидетельство о приемке**

Светильник соответствует требованиям ТУ 3461-002-12926234-2013 и признан годным к эксплуатации.

Дата выпуска "       " \_\_\_\_\_ 20    г.

Контролер \_\_\_\_\_

Упаковщик \_\_\_\_\_

Светильник сертифицирован.

## **8. Транспортирование и хранение**

- 8.1 Светильники должны храниться в закрытых, сухих, проветриваемых помещениях. В воздухе помещения не должно быть кислотных, щелочных и других примесей, вызывающих коррозию.
- 8.2 Светильники должны транспортироваться железнодорожным транспортом (в крытых вагонах или в универсальных контейнерах) и крытым автотранспортом.

## **9. Гарантийные обязательства**

- 9.1 Изготовитель гарантирует нормальную работу светильника в течении 18 месяцев со дня ввода в эксплуатацию, при соблюдении условий эксплуатации, транспортировки и хранения.
- 9.2 Срок сохраняемости светильников до ввода в эксплуатацию не более 1 года.
- 9.3 Выход ламп из строя браком не является.

## ПРИЛОЖЕНИЕ 1

Таблица 1. Типы, основные светотехнические, габаритные и установочные параметры, масса светильников.

Обозначение типа	Тип лампы, количество, мощность (Вт), цоколь	Характеристики корпуса/отражателя	Класс светораспределения	Тип кривой силы света	КПД, %, не менее	Защитный угол, град	Размеры: ДхН, мм, не более	Масса, кг, не более	Рис.
1	2	3	4	5	6	7	8	9	10
ГСП01-70-001	ДРИ, 1x70, E27	Полимер/ алюминий	П	Г	75	15	Ø350x345	1,0	1
ГСП01-100-001	ДРИ, 1x100, E27						Ø435x435	1,2	
ГСП01-150-001	ДРИ, 1x150, E27						Ø505x465	1,6	
ГСП01-250-001	ДРИ, 1x250, E40						Ø350x345	1,2	
ГСП01-400-001	ДРИ, 1x400, E40	Ø435x435					1,4		
ГСП01-70-002	ДРИ, 1x70, E27	Ø505x465					1,8		
ГСП01-100-002	ДРИ, 1x100, E27	Ø350x345					4,2		
ГСП01-150-002	ДРИ, 1x150, E27	Ø435x435					4,4		
ГСП01-250-002	ДРИ, 1x250, E40	Ø505x465					4,8		
ГСП01-400-002	ДРИ, 1x400, E40	Ø350x345					1,0	1	
ГСП01-70-011	ДРИ, 1x70, E27	Ø435x435					1,2		
ГСП01-100-011	ДРИ, 1x100, E27	Ø505x465					1,6		
ГСП01-150-011	ДРИ, 1x150, E27	Ø350x345	1,2						
ГСП01-250-011	ДРИ, 1x250, E40	Ø435x435	1,4						
ГСП01М-70-001	ДРИ, 1x70, E27	Ø505x465	1,8						
ГСП01М-100-001	ДРИ, 1x100, E27	Ø350x345	4,2						
ГСП01М-150-001	ДРИ, 1x150, E27	Ø435x435	4,4						
ГСП01М-250-001	ДРИ, 1x250, E40	Ø505x465	4,8						
ГСП01М-400-001	ДРИ, 1x400, E40	Ø350x345	1,0	2					
ГСП01М-70-002	ДРИ, 1x70, E27	Ø435x435	1,2						
ГСП01М-100-002	ДРИ, 1x100, E27	Ø505x465	1,6						
ГСП01М-150-002	ДРИ, 1x150, E27	Ø350x345	1,2						
ГСП01М-250-002	ДРИ, 1x250, E40	Ø435x435	1,4						
ГСП01М-400-002	ДРИ, 1x400, E40	Ø505x465	1,8						
ГСП01М-70-011	ДРИ, 1x70, E27	Ø350x345	4,2						
ГСП01М-100-011	ДРИ, 1x100, E27	Ø435x435	4,4						
ГСП01М-150-011	ДРИ, 1x150, E27	Ø505x465	4,8						
ГСП01М-250-011	ДРИ, 1x250, E40	Ø350x345	4,2						
ГСП01М-400-011	ДРИ, 1x400, E40	Ø435x435	4,4						
ГСП01М-400-011	ДРИ, 1x400, E40	Ø505x465	4,8						

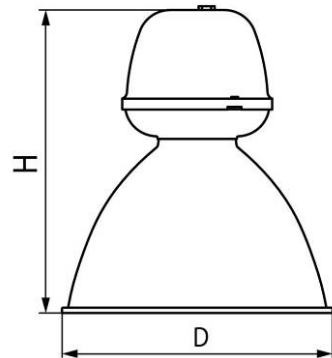
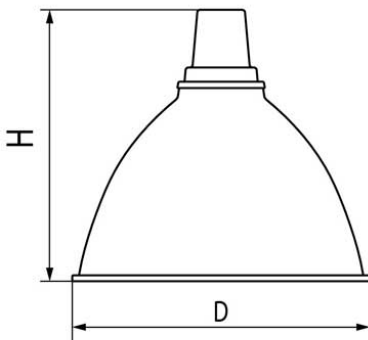


Рис. 1. Светильники с независимым ПРА      Рис. 2. Светильники со встроенным ПРА

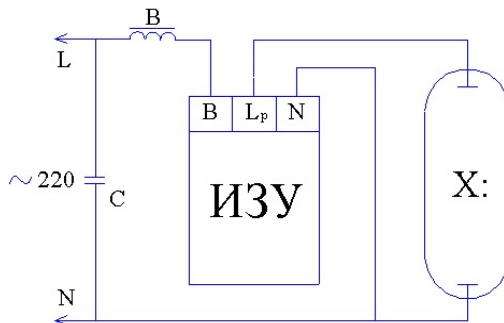


Рис. 3. Схема электрических соединений компенсированная.



Адрес изготовителя: ООО «Ксенон»  
 431430, Россия, Республика Мордовия, Инсарский район, г. Инсар, ул. Советская, 68  
 Тел./факс: 8 (8342) 47-92-24, 48-01-92, 24-25-41  
 e-mail: xenon@xnn.ru; www.xnn.ru