

**ПАСПОРТ****СВЕТИЛЬНИКИ СТАЦИОНАРНЫЕ ОБЩЕГО НАЗНАЧЕНИЯ****1. Назначение**

- 1.1 Светильник стационарный общего назначения MasterLED предназначен для освещения информационных и классных досок.
- 1.2 Светильник соответствует требованиям технических регламентов Таможенного союза ТР ТС 004/2011 «О безопасности низковольтного оборудования», утв. Решением Комиссии Таможенного союза от 16 августа 2011 года № 768; ТР ТС 020/2011 «Электромагнитная совместимость технических средств», утв. Решением Комиссии Таможенного союза от 9 декабря 2011 года № 879; ТР ЕАЭС 037/2016 «Об ограничении применения опасных веществ в изделиях электротехники и радиоэлектроники».

**2. Технические характеристики**

- 2.1 Светильник рассчитан для работы в сетях переменного тока с номинальным напряжением  $220\text{В} \pm 10\%$ , частотой 50 Гц.
- 2.2 Класс защиты светильника от поражения электрическим током – I.
- 2.3 Энергетическая эффективность – А.
- 2.4 Коэффициент мощности – 0,95.
- 2.5 Коэффициент пульсации светового потока, менее 1%.
- 2.6 Тип кривой силы света – Д.
- 2.7 Тип источника света – светодиод.
- 2.8 Основные технические характеристики приведены в табл. 1.

**3. Комплект поставки**

- 3.1 В комплект поставки входят:

Светильник, шт.	– 1
Г-образный кронштейн, шт.	– 2
Винт М5х16, шт.	– 4
Шайба М5, шт.	– 4
Болт М6х16, шт.	– 8
Шайба М6, шт.	– 16
Шайба гроверная М6, шт.	– 8
Гайка М6, шт.	– 8
Колпачок декоративный, шт.	– 8
Упаковка, шт.	– 1
Паспорт, шт.	– 1

**4. Устройство**

- 4.1 Общий вид светильника приведен на рис. 1.
- 4.2 Светильник состоит из корпуса, изготовленного из листовой стали, окрашенной белой порошковой краской, в котором размещена электрическая схема, рассеивателя, двух крышек и двух Г-образных кронштейнов (с набором крепежей).

**5. Требования по технике безопасности**

- 5.1 Установку, подключение светильника к сети, ремонт и обслуживание производить только при отключенном питании.
- 5.2 Не включать светильник без надежного заземления.
- 5.3 Светильник может быть установлен на опорную поверхность из нормально воспла-

няемого материала.

5.4 По окончании срока службы светильника необходима замена, так как старение изоляции проводов внутри монтажа существенно снижает электробезопасность изделий.

5.5 При утилизации светильника необходимо разделить детали светильника по видам материалов и в установленном порядке сдать на переработку.

## **6. Подготовка к работе, установка, эксплуатация**

6.1 Эксплуатация светильника должна осуществляться в соответствии с "Правилами технической эксплуатации электроустановок потребителей".

6.2 Распакуйте светильник и проверьте комплектность.

6.3 Соберите (согласно схеме на рис.2) и установите Г-образные кронштейны на светильник перпендикулярно корпусу путем вкручивания винтов М5х16 с шайбами М5 в установочные отверстия корпуса светильника.

6.4 Закрепите светильник с помощью отверстий кронштейна крепления на стене выше на 0,3м от верхней кромки освещаемой доски.

6.5 Снимите рассеиватель и подсоедините провод электропитания через отверстие в корпусе светильника к клеммной колодке, соблюдая полярность (рис 3).

6.6 Установите рассеиватель и закрепите боковые крышки светильника.

6.7 Отрегулируйте необходимый угол с помощью поворотного механизма кронштейна.

6.8 Загрязненный рассеиватель рекомендуется очищать мягкой ветошью, смоченной в слабом мыльном растворе.

## **7. Свидетельство о приемке**

Светильник соответствует требованиям ТУ 3461-005-12926234-2013 и признан годным к эксплуатации.

Дата выпуска: \_\_\_\_\_

Контролер: \_\_\_\_\_

Упаковщик: \_\_\_\_\_

Светильник сертифицирован.

## **8. Транспортирование и хранение**

8.1 Светильник должен храниться в закрытых, сухих, проветриваемых помещениях. В воздухе помещения не должно быть кислотных, щелочных и других примесей, вызывающих коррозию.

8.2 Светильник должен транспортироваться железнодорожным транспортом (в закрытых вагонах или в универсальных контейнерах) и открытым автотранспортом.

## **9. Гарантийные обязательства**

9.1 Изготовитель гарантирует нормальную работу светильника в течение 36 месяцев со дня ввода в эксплуатацию, при соблюдении условий эксплуатации, транспортировки и хранения.

9.2 За нарушение работоспособности светильника вследствие неправильной транспортировки хранения и эксплуатации, предприятие-изготовитель ответственности не несет.

9.3 Одним из обязательных условий признания случая гарантийным является наличие на светильнике идентификационных обозначений по наименованию и дате изготовления, а также паспорта.

Таблица 1. Технические характеристики светильника\*

Наименование	Мощность, Вт	Тип рассеивателя	Световой поток, лм	Световая отдача, лм/Вт	Индекс цветопередачи, Ra	Цветовая температура, К	Степень защиты, IP	Климатическое исполнение	Размеры LxVxHxA, не более	Масса, кг не более
Master LED-01	18	матовый	1800	100	≥90	4000	IP20	УХЛ4	1140x80x40, (910)	2,4
Master LED-03	36		3600							

\* Производитель оставляет за собой право изменять технические характеристики продукции без ухудшения ее потребительских качеств.

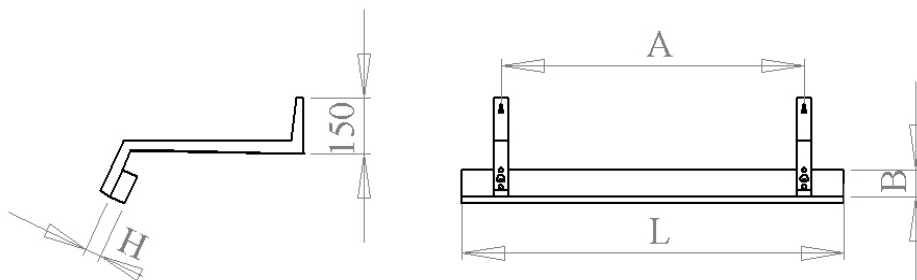


Рис.1 –Общий вид светильника MasterLED

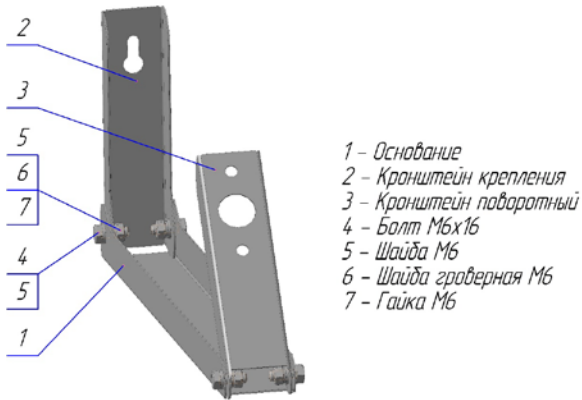


Рис. 2 – Схема сборки кронштейна

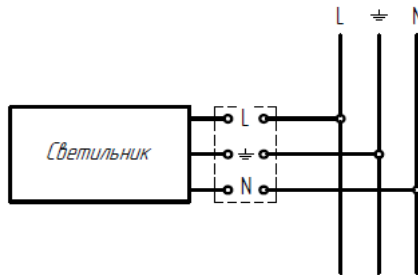


Рис. 3 – Схема подключения светильника к сети



Адресизготовителя: ООО «Ксенон», 431430, Россия, Республика Мордовия, Инсарский район,  
г. Инсар, ул. Советская, 68  
тел./факс: 8(8342)47-92-24, 48-01-92, 24-25-41  
e-mail: xenon@xnn.ru; www.xnn.ru