

# ПАСПОРТ



## СВЕТИЛЬНИКИ СТАЦИОНАРНЫЕ ОБЩЕГО НАЗНАЧЕНИЯ

### 1. Назначение

- 1.1 Светильник стационарный общего назначения Master LED-02 под светодиодную лампу G13 предназначен для освещения информационных и классных досок.
- 1.2 Светильник соответствует требованиям технических регламентов Таможенного союза ТР ТС 004/2011 «О безопасности низковольтного оборудования», утв. Решением Комиссии Таможенного союза от 16 августа 2011 года № 768; ТР ТС 020/2011 «Электромагнитная совместимость технических средств», утв. Решением Комиссии Таможенного союза от 9 декабря 2011 года № 879; ТР ЕАЭС 037/2016 «Об ограничении применения опасных веществ в изделиях электротехники и радиоэлектроники».

### 2. Технические характеристики

- 2.1 Светильник рассчитан для работы в сетях переменного тока с номинальным напряжением 220В± 10%, частотой 50 Гц.
- 2.2 Класс защиты светильника от поражения электрическим током - I.
- 2.3 Основные технические характеристики приведены в табл.1.

### 3. Комплект поставки

- 3.1 В комплект поставки входят:

Светильник, шт.	– 1
Г-образный кронштейн, шт.	– 2
Гермоввод, шт.	– 1
Винт М5х16, шт.	– 2
Шайба М5, шт.	– 2
Болт М6х16, шт.	– 8
Шайба М6, шт.	– 16
Шайба гроверная М6, шт.	– 8
Гайка М6, шт.	– 8
Колпачок декоративный, шт.	– 8
Упаковка, шт.	– 1
Паспорт, шт.	– 1

### 4. Устройство

- 4.1 Общий вид светильника приведен на рис 1.
- 4.2 Светильник состоит из корпуса, изготовленного из листовой стали, окрашенной белой порошковой краской, в котором размещена электрическая схема, двух крышек и двух Г-образных кронштейнов (с набором крепежей).

### 5. Требования по технике безопасности

- 5.1 Установку, подключение светильника к сети, ремонт и обслуживание производить только при отключенном питании.
- 5.2 Не включать светильник без надежного заземления.
- 5.3 Светильник может быть установлен на опорную поверхность из нормально воспламеняемого материала.
- 5.4 По окончании срока службы светильника необходима его замена, так как старение изоляции проводов внутреннего монтажа существенно снижает элек-

тробезопасность изделий.

5.5 При утилизации светильника необходимо разделить детали светильника по видам материалов и в установленном порядке сдать на переработку.

## **6. Подготовка к работе, установка, эксплуатация**

6.1 Эксплуатация светильника должна осуществляться в соответствии с "Правилами технической эксплуатации электроустановок потребителей".

6.2 Распакуйте светильник и проверьте комплектность.

6.3 Соберите (согласно схеме на рис.2) и установите Г-образные кронштейны на светильник перпендикулярно корпусу путем вкручивания винтов М5х10 с шайбами М5 в установочные отверстия корпуса светильника.

6.4 Закрепите светильник с помощью отверстий кронштейна крепления на стене выше на 0,3м от верхней кромки освещаемой доски.

6.5 Подсоедините провод электропитания через отверстие в корпусе светильника (предварительно установив сальниковый ввод) к клеммной колодке, соблюдая полярность (рис 3).

6.6 Установите лампу и закрепите боковые крышки светильника.

6.7 Отрегулируйте необходимый угол с помощью поворотного механизма кронштейна.

## **7. Свидетельство о приемке**

Светильник соответствует требованиям ТУ 3461-005-12926234-2013 и признан годным к эксплуатации.

Дата выпуска: \_\_\_\_\_

Контролер: \_\_\_\_\_

Упаковщик: \_\_\_\_\_

Светильник сертифицирован.

## **8. Транспортирование и хранение**

8.1 Светильник должен храниться в закрытых, сухих, проветриваемых помещениях. В воздухе помещения не должно быть кислотных, щелочных и других примесей, вызывающих коррозию.

8.2 Светильник должен транспортироваться железнодорожным транспортом (в крытых вагонах или в универсальных контейнерах) и крытым автотранспортом.

## **9. Гарантийные обязательства**

9.1 Изготовитель гарантирует нормальную работу светильника в течении 36 месяцев со дня ввода в эксплуатацию, при соблюдении условий эксплуатации, транспортировки и хранения.

9.2 За нарушение работоспособности светильника вследствие неправильной транспортировки хранения и эксплуатации, предприятие-изготовитель ответственности не несет.

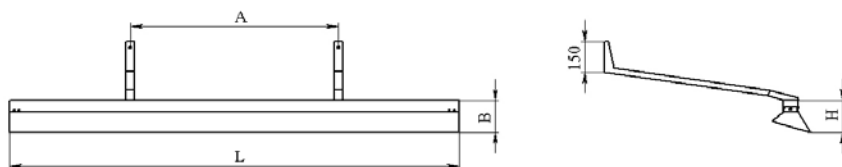
9.3 Одним из обязательных условий признания случая гарантийным является наличие на светильнике идентификационных обозначений по наименованию и дате изготовления, а также паспорта.

9.4 Срок сохраняемости светильников до ввода в эксплуатацию не более 1 года.

**Таблица 1.** Технические характеристики светильника\*

Наименование	Климатическое исполнение	Класс защиты	Размеры LxВxH/A, не более	Масса, кг не более
Master LED-02	УХЛ4	I	1250x115x90/810	2,6

Производитель оставляет за собой право изменять технические характеристики продукции без ухудшения ее потребительских качеств.

**Рис. 1.** Общий вид светильника Master LED-02

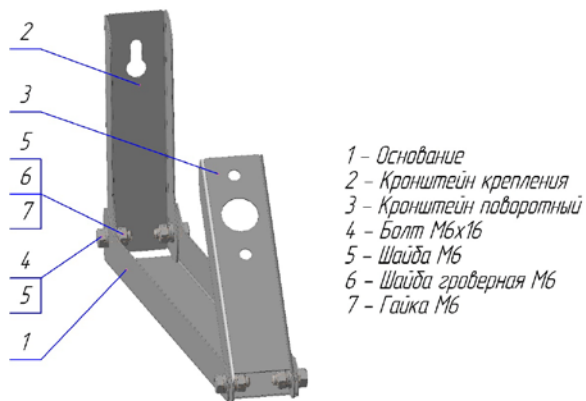


Рис. 2 – Схема сборки кронштейна

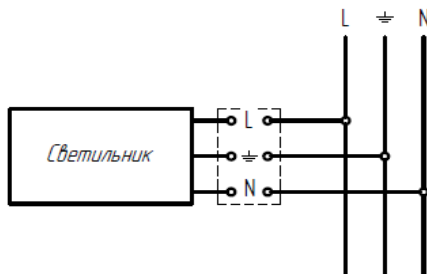


Рис. 3 – Схема подключения светильника к сети



Адрес изготовителя: ООО «Ксенон», 431430, Россия, Республика Мордовия, Инсарский район,  
г. Инсар, ул. Советская, 68  
тел./факс: 8 (8342) 47-92-24, 48-01-92, 24-25-41  
e-mail: xenon@xnn.ru; www.xnn.ru